

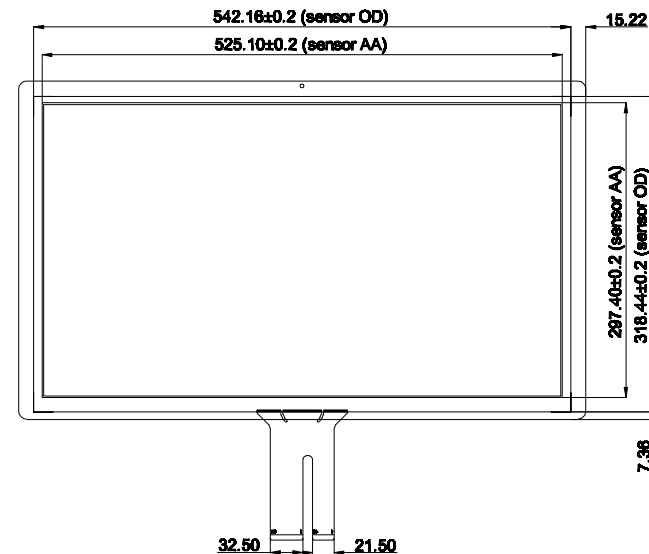
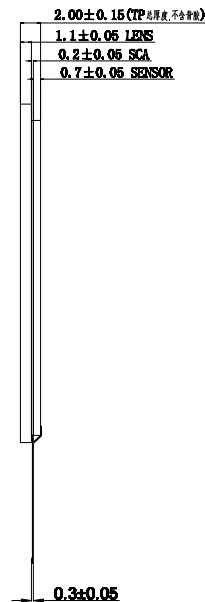
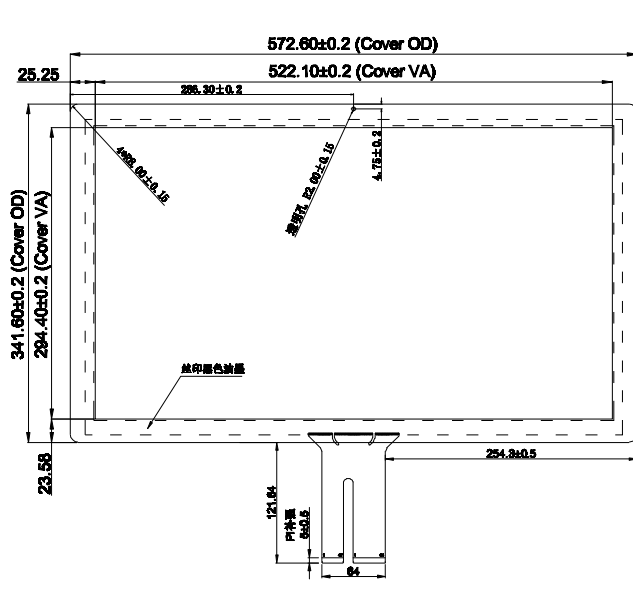
文件编号:

版本	修改记录	记录人	日期
V1.0	初版发行.		

前视图 1:1

侧视图 横向10:1

后视图 1:1



技术参数:

- Cover GLASS+ITO GLASS+SCA+FPC
Cover GLASS: 1.1mm
ITO GLASS: 0.7mm
SCA: 0.2mm
总厚度: 2.0±0.15mm (不含背胶)
SENSOR 工艺: 黄光ITO; 激光银浆
- 工作电压: 5V/3.3 V
- 透光率: ≥85%
- 表面硬度: 6H
- 工作环境: -20℃~+60℃, ≤90%RH
- 储存环境: -30℃~+70℃, ≤90%RH
- 未注尺寸公差按±0.2mm
- 通讯接口: USB

USB	
PIN	Definition
1	VCC
2	D-
3	D+
4	GND

客户确认签字:

绿触科技 GreenTouch Technology Co.,Ltd		
DRAWN BY: 绘图: 李俊	PRODUCT MODEL: 产品型号: GT-CTP-Y236A-1	VIEW:
CHECKED BY: 审核: 邓福生	CUSTOMER ID: 客户编号:	投影方式: 第三角投影法
APPROVED BY: 批准: 付作书	DATE: 日期: 2017-11-13	UNITS 单位: mm
Standard tolerance: 公差:	WEBSITE: 网址:	SCALE 比例: 1:1